

## 关键指标

- 频率范围：8~12GHz
- 低插入损耗：8dB
- 尺寸：6mm×6mm×1.1mm

## 典型应用

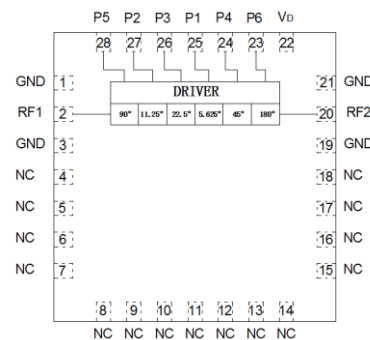
- 电子对抗
- 天气&军事雷达
- 卫星通信
- 波控模块
- 调相

## 产品简介

XT3307Q6 是一款波段六位数控移相器封装产品，采用 GaAs 0.5μm-pHEMT 工艺制作，移相步进 5.625°，插入损耗 8dB，0/+5V 逻辑电平控制移相。

该裸片封装于 6×6mm QFN 壳体中。

## 功能框图



## 电性能 (T<sub>A</sub>=25°C, 控制电平=0/+5V, 50Ω 系统)

指标	最小值	典型值	最大值	单位
频率	8~12			GHz
RF1 回波损耗	—	-10	—	dB
RF2 回波损耗	—	-10	—	dB
插入损耗	—	-8	—	dB
幅度波动	—	±0.5	—	dB
移相精度	—	±3	—	°
移相精度均方根	—	2	—	°
输入 P <sub>1</sub> dB	—	23	—	dBm

## 真值表 (0: 0V, 1: +5V)

相移	P1	P2	P3	P4	P5	P6
零态	0	0	0	0	0	0
-5.625°	1	0	0	0	0	0
-11.25°	0	1	0	0	0	0
-22.5°	0	0	1	0	0	0
-45°	0	0	0	1	0	0
-90°	0	0	0	0	1	0
-180°	0	0	0	0	0	1
-354.375°	1	1	1	1	1	1

### 绝对最大额定值

最大输入功率	+25dBm	工作温度	-55°C~+85°C
最大输入电压	-8V	贮存温度	-65°C~+150°C

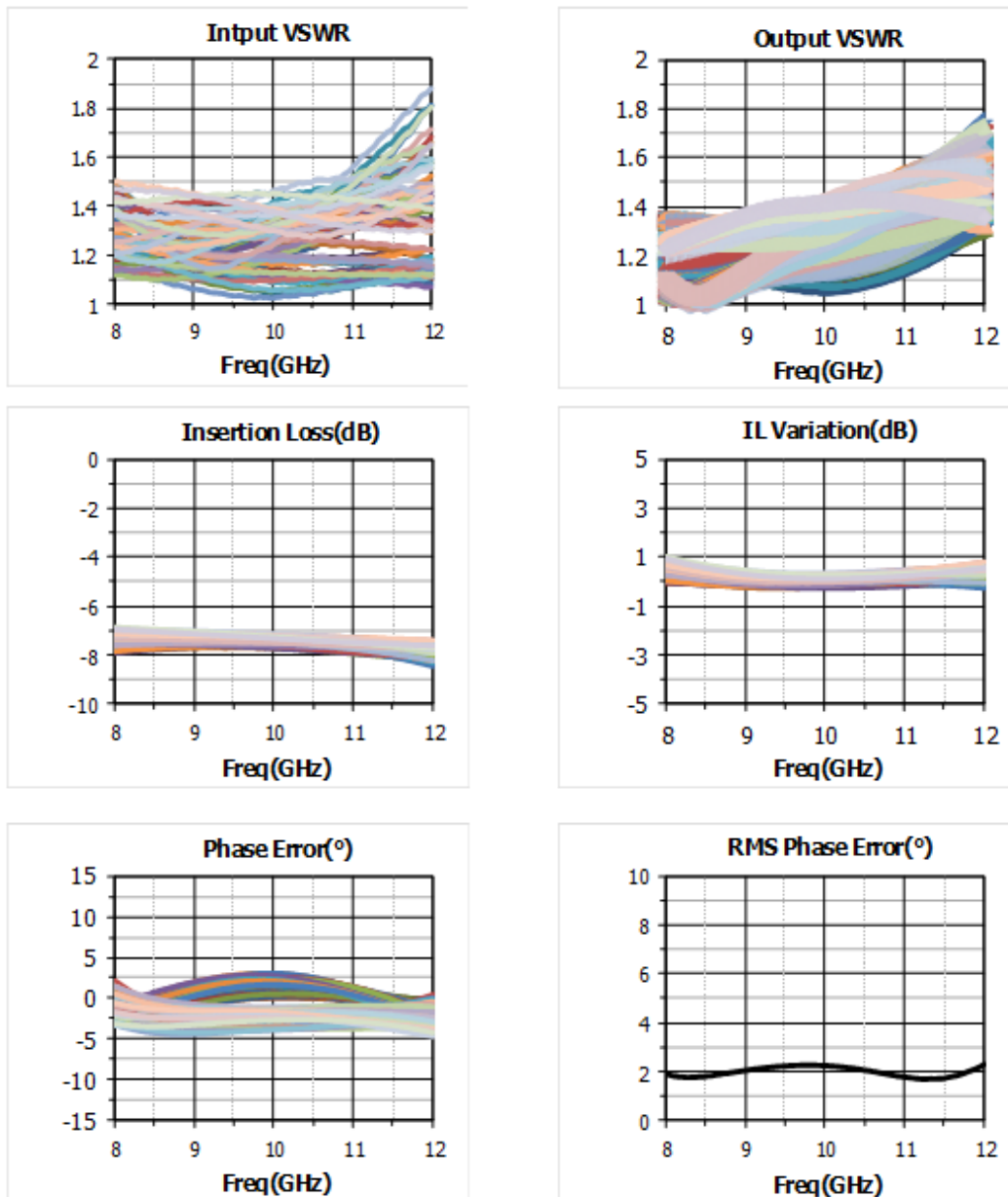
### 控制电压

状态	偏置条件
低	0~0.2V
高	4.5~5.5V

### 偏置电压&电流

V <sub>D</sub>	I <sub>D</sub>
-5V	8mA

### 典型测试曲线



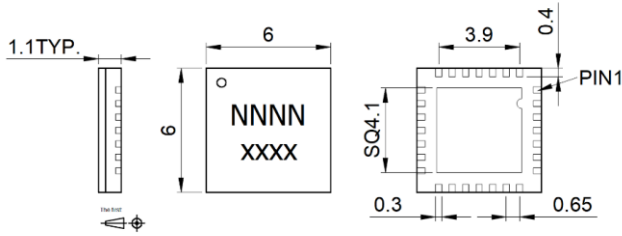
# XT3307Q6



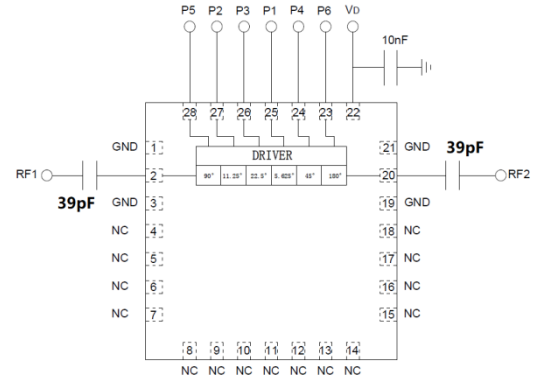
GaAs 单片集成 6 位数字移相器  
8~12GHz

Rev 1.1

## 外形尺寸 (mm)



## 推荐装配图



## 注意事项:

- 1、产品防潮等级为 2a 级，存放环境小于或等于 30°C/60% RH，四周车间寿命；
- 2、撤除真空包装，上回流焊前需在 125+/-5° 环境中烘焙 6 小时，方可焊接；
- 3、GaAs-MMIC 器件容易受到静电放电的损伤。在搬运、装配和试验期间，应遵守适当的预防措施。

## 版本历史

版本号	变更内容	日期